

Beschreibung

Ein- und zweipolige, thermisch-magnetische Schutzschalter in Kleinbauweise mit Schieberbetätigung, unbeeinflussbarer Freiauslösung, verschiedenen Kennlinien und Signalkontakten.

Erfüllen die Geräteschutzschalternorm EN 60934 (IEC 60934): S-Typ, TM.

Typische Anwendungsgebiete

Absicherung von AC- und DC-Steuerstromkreisen in der Industrie- und Gebäudeautomatisierung, z. B. in der chemischen Industrie, Kraftwerkstechnik, der Stahlindustrie und im Maschinenbau (Werkzeugmaschinen, Verpackungsmaschinen u.s.w.)

Bestellnummernschlüssel

Typennummer

2216 thermisch-magnetischer Schutzschalter

Montageart

S1 Aufsteckausführung

Polzahl

1 1-polig

2 2-polig

Zusatzfunktion/Zubehör

0 ohne

Hauptanschlüsse

P1 Flachstecker A6,3 x 0,8 Anschlüsse mit Sperrzahn (Standard)

Kennlinie

F1 therm. 1,01-1,4 x I_N; magn. 2-4 x I_N (nur für DC)

F2 therm. 1,01-1,4 x I_N; magn. 3-6 x I_N AC / 4-8 I_N DC

M1 therm. 1,01-1,4 x I_N; magn. 6-12 x I_N AC / 8-15 I_N DC

Signalkontakte

S1 mit Signalkontakt

Signalkontaktfunktion

1 Wechsler

Signalkontaktanschlüsse

1 Flachstecker A6,3 x 0,8

Anschlüsse mit Sperrzahn (Standard)

Spannungsart

A ≤ AC 277 V, ≤ DC 80 V

Nennstrombereich

0,5...16 A

2216 - S1 1 0 - P1 F1 - S1 1 1 - A-16A Bestellbeispiel

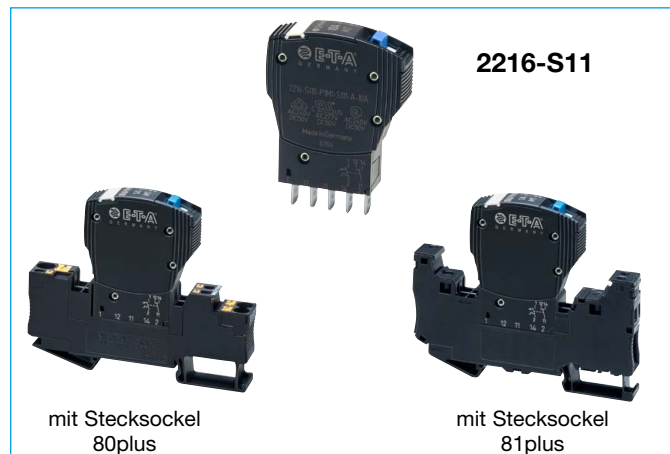
Verpackungseinheit:

1-polige Geräte: 100 Stück

2-polige Geräte: 50 Stück

Nennströme und typische Innenwiderstände

Nennstrom (A)	Innenwiderstand (Ω)	Nennstrom (A)	Innenwiderstand (Ω)
0,5	5,0	6	0,05
1	1,1	8	≤ 0,02
2	0,3	10	≤ 0,02
3	0,14	12	≤ 0,02
4	0,09	15	≤ 0,02
5	0,06	16	≤ 0,02



Technische Daten

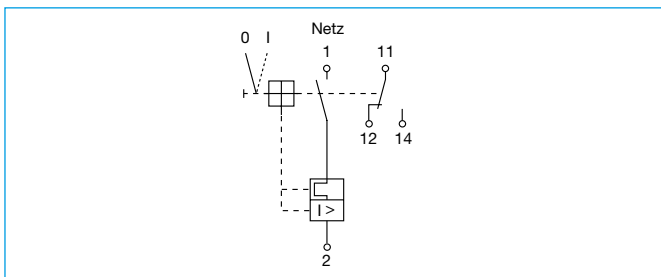
Nennspannung	AC 240 V (50/60 Hz); DC 50 V (einpolig) DC 80 V (zweipolig)
Nennstrombereich	0,5...16 A
Hilfsstromkreis	AC 240 V, 0,5 A (VDE) AC 277 V, 0,5 A (UL) DC 50 V, 1 A (VDE/UL)
Lebensdauer	6 000 Schaltspiele mit 1 x I _N 3 000 Schaltspiele mit 1 x I _N bei DC 80 V, 2-polig
Umgebungstemperatur	-30...60 °C
Isolationskoordination (IEC 60664)	2,5 kV/2 verstärkte Isolation im Betätigungsbereich
Spannungsfestigkeit Betätigungsbereich Haupt- zu Hilfsstromkreis	Prüfspannung AC 3 000 V Prüfspannung AC 1 500 V
Offener Hilfsstromkreis	AC 1000 V
Isolationswiderstand	> 100 MΩ (DC 500 V)
Schaltvermögen I _{cn}	AC 240 V einpolig 300 A DC 32 V einpolig 1500 A DC 50 V einpolig 600 A AC 240 V zweipolig 400 A DC 32 V zweipolig 1500 A DC 80 V zweipolig 600 A
Kurzschlusschaltvermögen (UL 1077)	AC 277 V 1000 A DC 50 V einpolig 1000 A DC 80 V zweipolig 1000 A
Schutzart (IEC 60529)	Betätigungsbereich IP30 Anschlussbereich IP00
Schwingungsfestigkeit Kennlinie F1: Kennlinien F2, M1:	5 g (57-500 Hz), ± 0,38 mm (10-57 Hz); 8 g (57-500 Hz) ± 0,61 mm (10-57 Hz) Prüfung nach IEC 60068-2-6, Test Fc, 10 Frequenzzyklen/Achse
Stoßfestigkeit Kennlinien F1: Kennlinien F2, M1:	15 g (11 ms) für Stoßrichtung 1-6 30 g (11 ms) für Stoßrichtung 1-6 Prüfung nach IEC60068-2-27, Test Ea
Korrosionsfestigkeit	96 Std. in 5 % Salznebel, Prüfung nach IEC 60068-2-11, Test Ka
Feuchtigkeitsprüfung	240 Std. in 95 % rel. Feuchte, Prüfung nach IEC 60068-2-78, Test Cab
Masse	ca. 25 g (pro Pol mit Signalkontakt)

Zulassungen

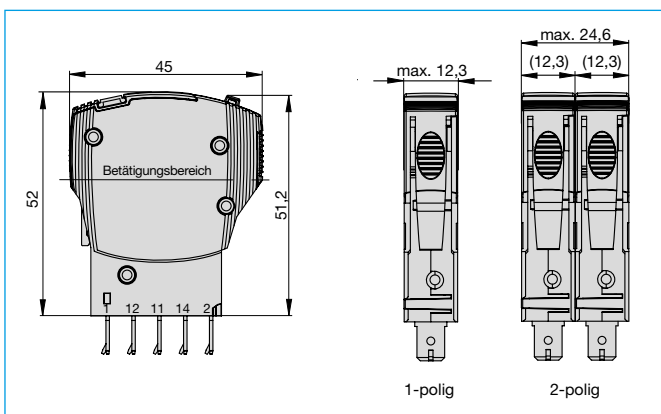
Prüfstelle	Norm	Nennspannung	Nennstrombereich
CSA	C22.2 No. 235	AC 277 V DC 50 V DC 80 V	0,1...16 A (ein-, zweipolig) 0,1...16 A (einpolig) 0,1...16 A (zweipolig)
VDE	EN 60934	AC 240 V DC 50 V DC 80 V	0,1...16 A (ein-, zweipolig) 0,1...16 A (einpolig) 0,1...16 A (zweipolig)
UL	UL 1077 CSA 22.2 No. 235	AC 277 V DC 50 V DC 80 V	0,1...16 A (ein-, zweipolig) 0,1...16 A (einpolig) 0,1...16 A (zweipolig)
GL	Rules & Guidelines VI-7-2	AC 240 V DC 50 V DC 80 V	0,1...16 A (ein-, zweipolig) 0,1...16 A (ein-, zweipolig) 0,1...16 A (zweipolig)
UL *)	UL 60947-4-1A / UL 508 CSA 22.2 No. 60947-4-1 (listed)	AC 277 V DC 50 V DC 80 V	0,1...10 A (ein-, zweipolig) 0,1...16 A (einpolig) 0,1...10 A (zweipolig)

*) cULus (listed) bei Verwendung mit Sockel 80PLUS oder Sockel 81PLUS

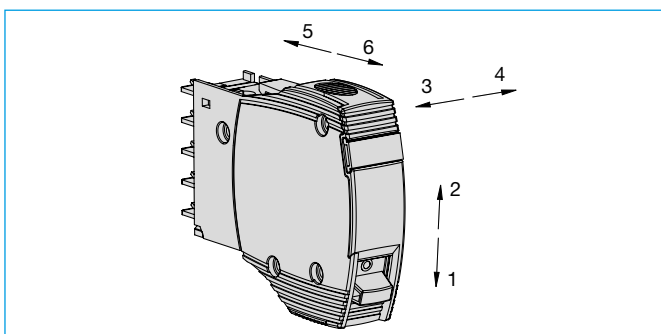
Schaltbild



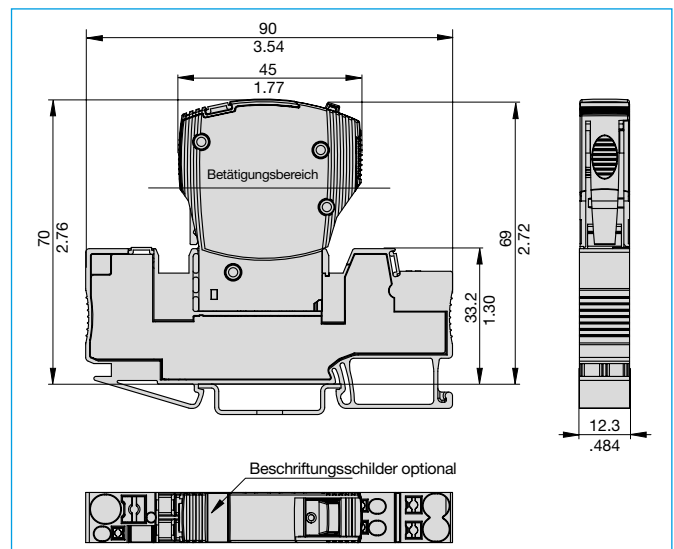
Maßbild 2216-S1



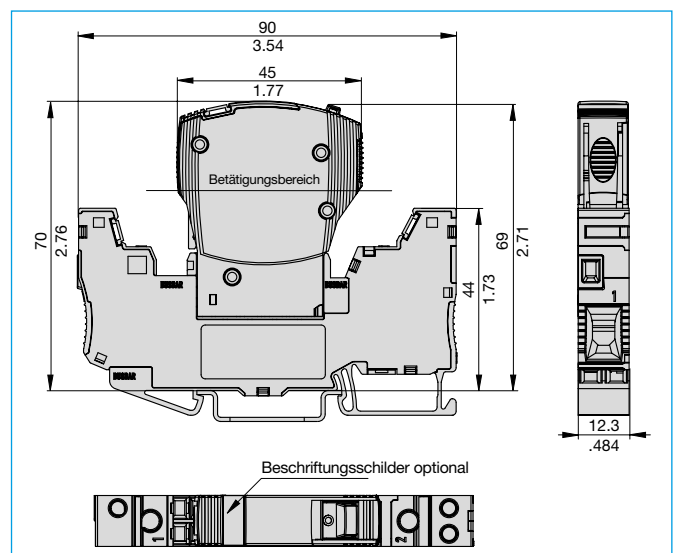
Schwing- und Stoßrichtung



Maßbild 2216-S11 mit Sockel 80plus

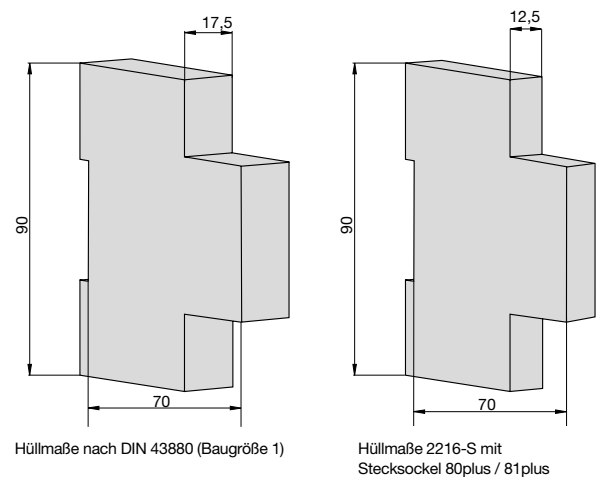


Maßbild 2216-S11 mit Sockel 81plus

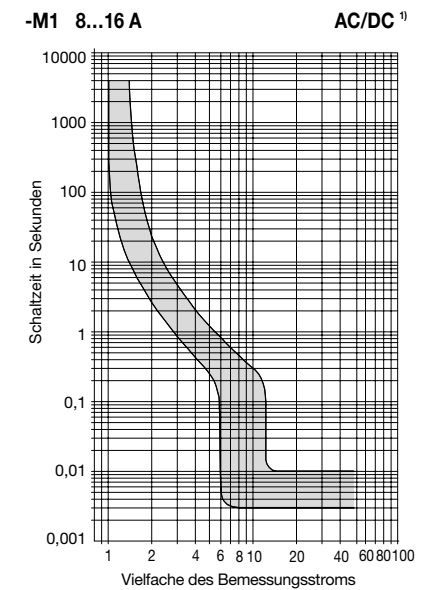
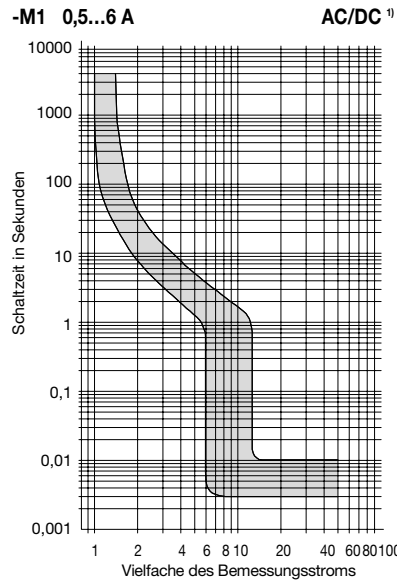
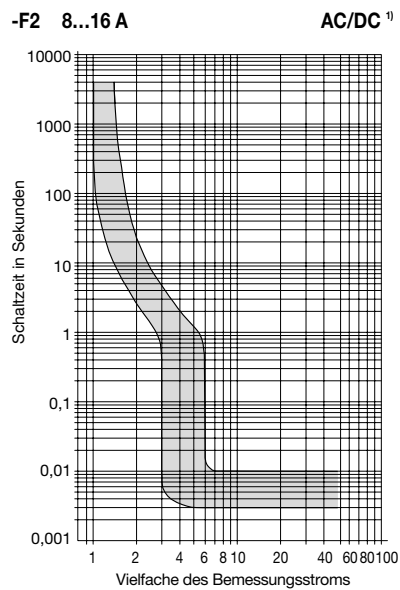
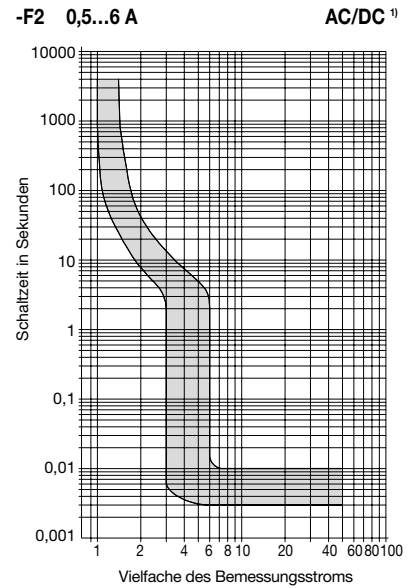
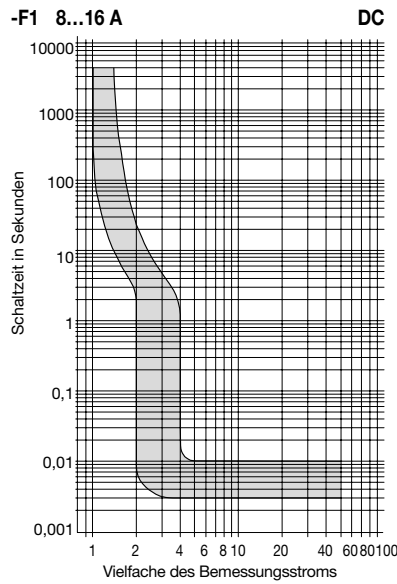
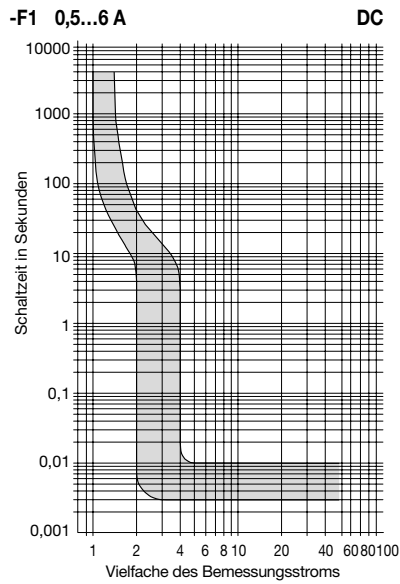


Hüllmaße nach DIN 43880

Die Hüllmaße von Typ 2216-S mit Sockel 80plus und Sockel 81plus sind normkonform mit der DIN 43880 für Installationseinbaugeräte



Zeit/Strom-Kennlinien



¹⁾ Bei Gleichstrom liegen die magnetischen Ansprechwerte der Kurven M1 und F2 etwa um den Faktor 1,3 höher
 Hinweis: Bei Reihenmontage kann der Gerätenennstrom nur zu $\leq 80\%$ geführt oder muss entsprechend überdimensioniert werden (siehe auch Kapitel Technische Informationen)

Die Zeit/Strom-Kennlinien sind abhängig von den Umgebungstemperaturen. Um eine vorzeitige oder späte Abschaltung zu vermeiden, muss der Schutzschalterennstrom mit einem Temperaturfaktor multipliziert werden (siehe auch Kapitel Technische Informationen).

Umgebungstemperatur °C	-30	-20	-10	0	10	23	30	40	50	60
Temperaturfaktor	0,76	0,79	0,83	0,88	0,93	1	1,04	1,12	1,22	1,35

Achtung: Auch bei energiereichen Stromspitzen < 0,003 sec. ist eine Auslösung möglich!

Die zur Verfügung gestellten Informationen zu unseren Produkten sind nach unserem Wissen genau und zuverlässig, jedoch übernimmt E-T-A keine Verantwortung für den Einsatz in einer Anwendung, die nicht der vorliegenden Spezifikation entspricht. E-T-A behält sich das Recht vor, Spezifikationen im Sinne des technischen Fortschritts jederzeit zu ändern. Maßänderungen sind vorbehalten, bei Bedarf bitte neuestes Maßblatt mit Toleranzen anfordern. Maße, Daten, Abbildungen und Beschreibung sind unverbindlich! Änderungen sowie auch Irrtümer und Druckfehler vorbehalten. Die Bestellbezeichnung der Geräte kann von deren Beschriftung abweichen.

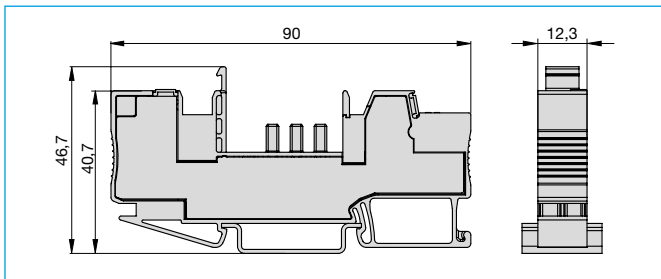
Beschreibung

Einpolig, mit PT-Anschlussstechnik, zur Aufnahme von ein- oder zwei-poligen Schutzschaltern 2216-S

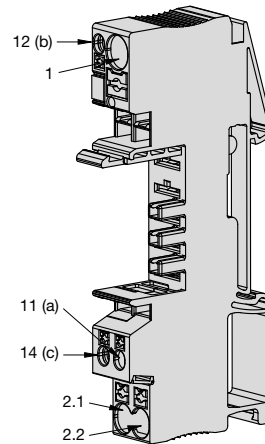
Bestellnummer: 80PLUS-PT01

- Bei der Push-in-Anschlussstechnik stecken Sie den abisolierten Leiter (Querschnitt $\geq 0,25 \text{ mm}^2$, starr oder mit Aderendhülse) ohne Werkzeug in die runde Öffnung der Klemme ein.
- Für Leiter mit kleinerem Querschnitt oder flexible Leiter ohne Aderendhülse müssen Sie den orangefarbenen Push-Button eindrücken, um die Feder zu öffnen.
- Zum Lösen drücken Sie den orangefarbenen Push-Button mit einem Schraubendreher ein.

Abmessungen



Leiteranschluss

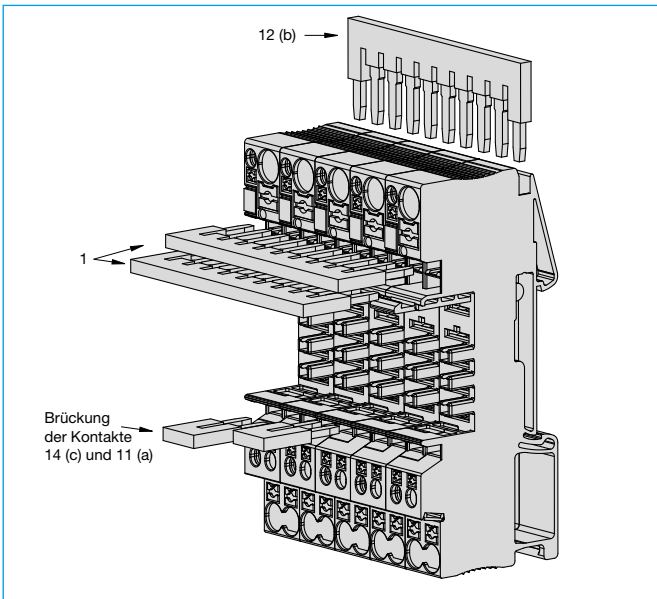


1	Einspeisung
2.1 / 2.2	Energieverteilung
11 (a)	
14 (c)	
12 (c)	

Anschlussquerschnitte

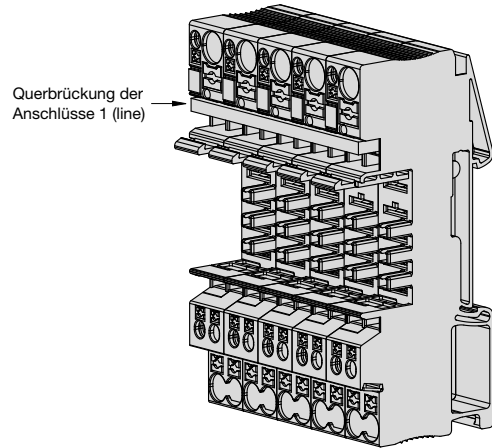
	Anschlussquerschnitt bei Öffnen des Push-in-Anschlusses		Anschlussquerschnitt direkt steckbar		Abisolierlänge
Anschluss 1 (line)	- starr: - flexibel: - flexibel mit Aderendhülse: (mit Kunststoffhülse) - flexibel mit Aderendhülse: (ohne Kunststoffhülse) - flexibel mit TWIN-Aderendhülse:	0,5...6 mm ² 0,5...6 mm ² 0,5...6 mm ² (10 mm ²) 0,5...6 mm ² 0,5...1 mm ²	- starr - flexibel mit Aderendhülse: (mit Kunststoffhülse) - flexibel mit Aderendhülse: (ohne Kunststoffhülse)	1...6 mm ² 0,5...6 mm ² (10 mm ²) 0,5...6 mm ²	12 mm
Anschlüsse 2.1 und 2.2 (load)	- starr: - flexibel: - flexibel mit Aderendhülse: (mit Kunststoffhülse) - flexibel mit Aderendhülse: (ohne Kunststoffhülse) - flexibel mit TWIN-Aderendhülse:	0,2...6 mm ² 0,2...4 mm ² 0,25...4 mm ² 0,25...4 mm ² 0,5...1 mm ²	- starr: - flexibel mit Aderendhülse: (mit Kunststoffhülse) - flexibel mit Aderendhülse: (ohne Kunststoffhülse)	0,5...6 mm ² 0,75...4 mm ² 0,5...4 mm ²	12 mm
Anschlüsse 11, 12 und 14 (Signalisierung)	- starr: - flexibel: - flexibel mit Aderendhülse: (mit Kunststoffgehäuse) - flexibel mit Aderendhülse: (ohne Kunststoffhülse)	0,14...1,5 mm ² 0,14...1,5 mm ² 0,14...1,5 mm ² 0,14...1 mm ²	- starr: - flexibel mit Aderendhülse: (mit Kunststoffgehäuse) - flexibel mit Aderendhülse: (ohne Kunststoffhülse)	0,25...1,5 mm ² 0,34...1,5 mm ² 0,34...1 mm ²	8 mm

Steckbrücken einsetzen

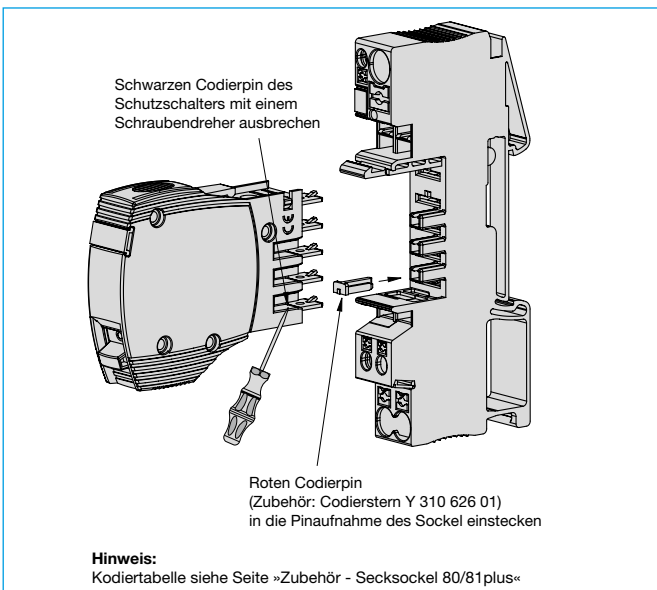


Applikationsbeispiele

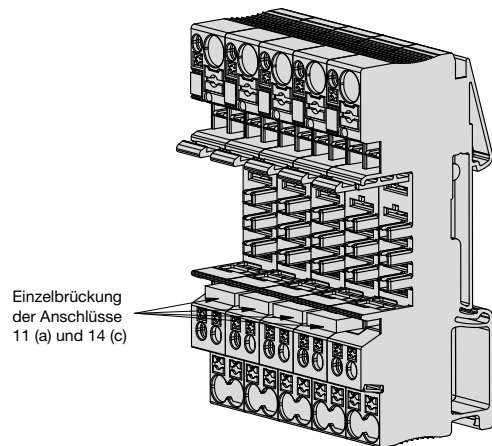
Sammeleinspeisung



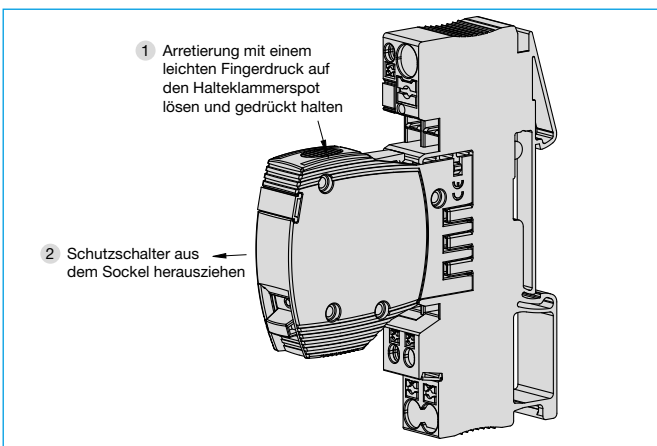
Kodierung Schutzschalter 2216-S und Stecksocket 80plus nach dem Schlüssel-Schloss-Prinzip



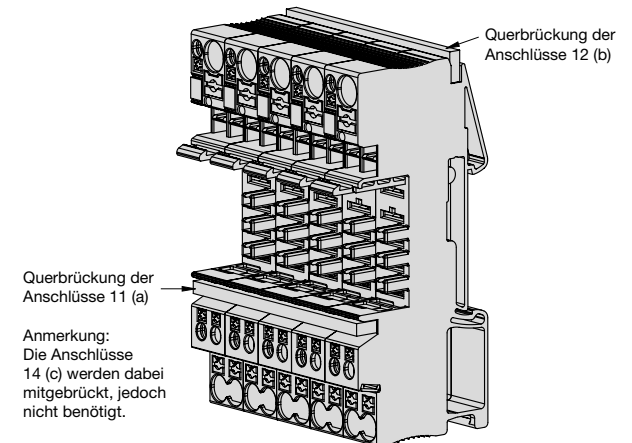
Reihenschaltung der Signalkontakte



Austausch eines Schutzschalters



Parallelschaltung der Signalkontakte



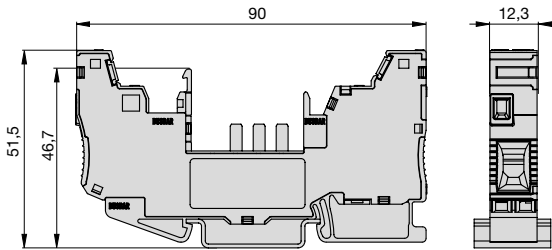
1

Beschreibung

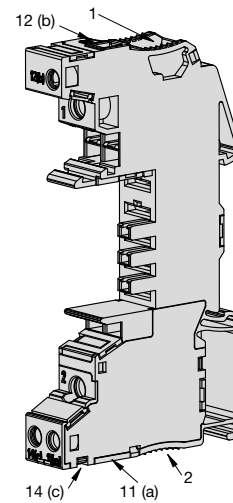
Einpolig, mit Schraubanschlüssen, zur Aufnahme von ein- oder zwei-poligen Schutzschaltern 2216-S

Bestellnummer: 81PLUS-UT01

Abmessungen



Leiteranschluss



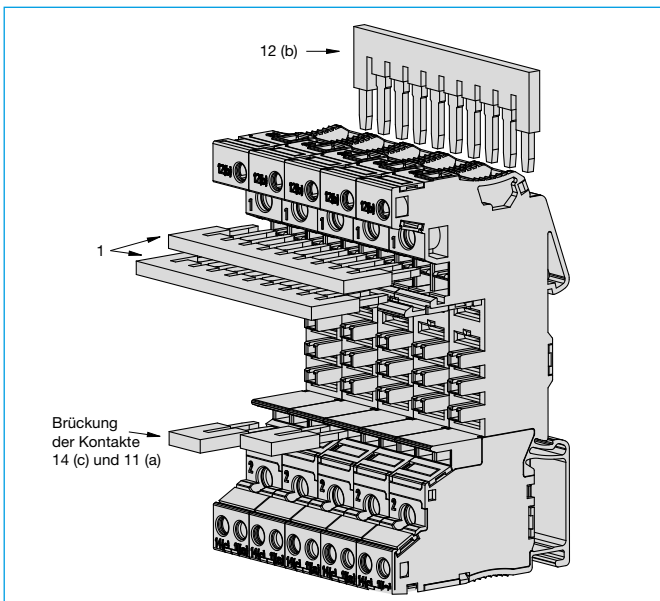
1	Einspeisung
2	Energieverteilung
11 (a)	Wechslerkontakt
14 (c)	
12 (c)	

Anschlussquerschnitte

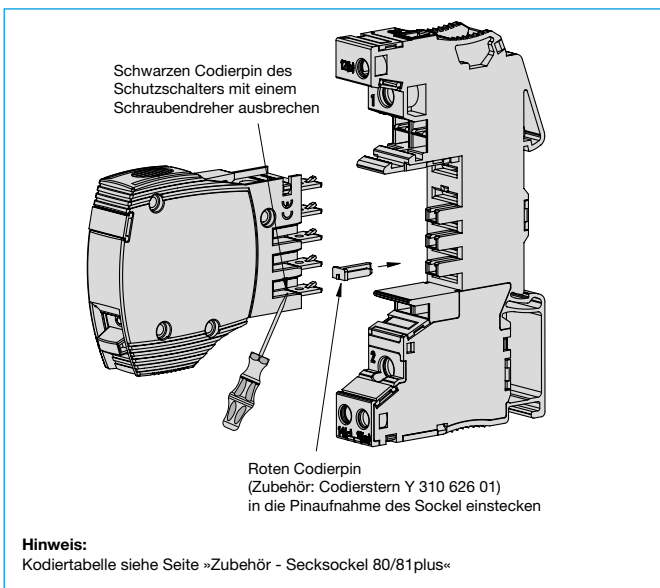
	Schraubengewinde	Bemessungsanschlussvermögen	Abisolierlänge	Anzugsdrehmoment
Anschlüsse 1 (line) und 2 (load)	M4	Leiter - starr (ein- oder mehrdrähtig): 0,5...16 mm ² - flexibel: 0,5...10 mm ² - flexibel mit Aderendhülse: 0,5...10 mm ² (mit und ohne Kunststoffhülse) - flexibel mit TWIN-Aderendhülse: 0,5...6 mm ² Mehrleiteranschluss (zwei Leiter gleichen Querschnitts) - starr (ein- oder mehrdrähtig): 0,5...4 mm ² - flexibel: 0,5...4 mm ² - flexibel mit TWIN-Aderendhülse (ohne Kunststoffhülse): 0,5...2,5 mm ²	10 mm	1,2 Nm
Anschlüsse 11, 12 und 14 (Signalisierung)	M3	Leiter - starr: 0,14...4 mm ² - flexibel: 0,14...4 mm ² - flexibel mit Aderendhülse: 0,14...2,5 mm ² (mit und ohne Kunststoffhülse) Mehrleiteranschluss (zwei Leiter gleichen Querschnitts) - starr: 0,14...1,5 mm ² - flexibel: 0,14...1,5 mm ² - flexibel mit TWIN AEH: 0,5...1,5 mm ² (mit Kunststoffhülse) - flexibel mit AEH: 0,14...1,5 mm ² (ohne Kunststoffhülse)	9 mm	0,5 Nm

Die zur Verfügung gestellten Informationen zu unseren Produkten sind nach unserem Wissen genau und zuverlässig, jedoch übernimmt E-T-A keine Verantwortung für den Einsatz in einer Anwendung, die nicht der vorliegenden Spezifikation entspricht. E-T-A behält sich das Recht vor, Spezifikationen im Sinne des technischen Fortschritts jederzeit zu ändern. Maßänderungen sind vorbehalten, bei Bedarf bitte neuestes Maßblatt mit Toleranzen anfordern. Maße, Daten, Abbildungen und Beschreibung sind unverbindlich! Änderungen sowie auch Irrtümer und Druckfehler vorbehalten. Die Bestellbezeichnung der Geräte kann von deren Beschriftung abweichen.

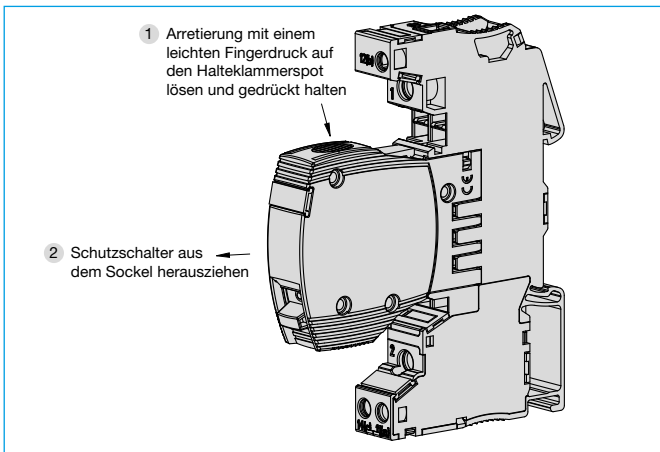
Steckbrücken einsetzen



Kodierung Schutzschalter 2216-S und Stecksocket 81plus nach dem Schlüssel-Schloss-Prinzip

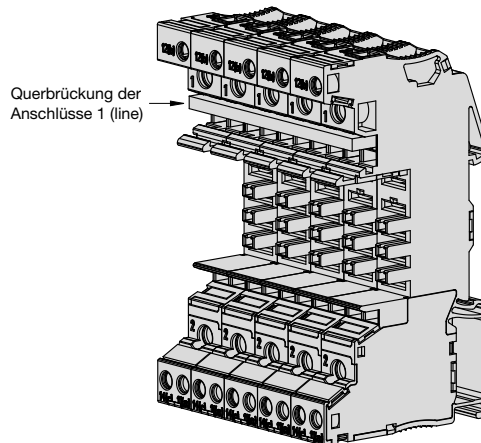


Austausch eines Schutzschalters

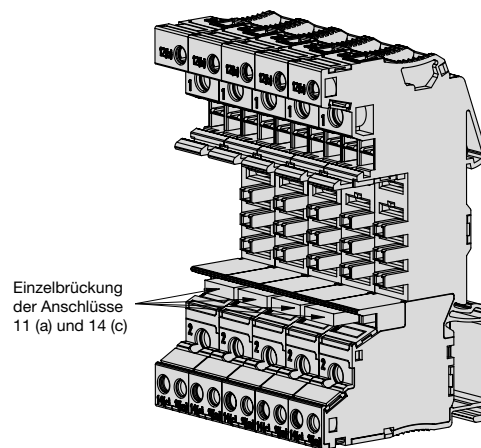


Applikationsbeispiele

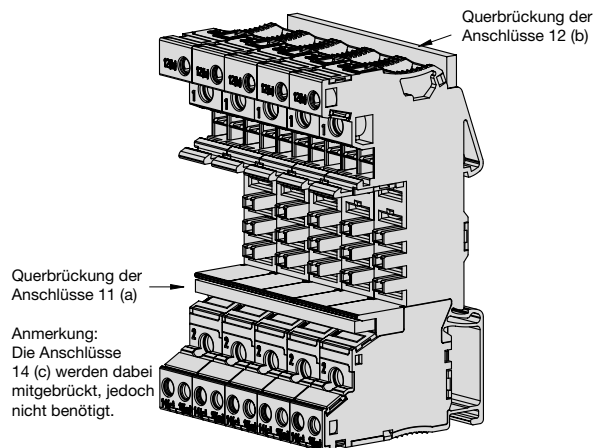
Sammeleinspeisung



Reihenschaltung der Signalkontakte



Parallelschaltung der Signalkontakte



1

Zubehör

Zubehör für Sockel 80plus und Sockel 81plus	Best.-Nr.	VPE
Steckbrücke, zum Querbrücken im Brückenschacht, rot, 2 Pole *	Y 310 624 01	50
Steckbrücke, zum Querbrücken im Brückenschacht, rot, 4 Pole *	Y 310 625 01	50
Steckbrücke, zum Querbrücken im Brückenschacht, rot, 10 Pole *	Y 308 823 11	10
Steckbrücke, zum Querbrücken im Brückenschacht, blau, 2 Pole *	Y 310 624 02	50
Steckbrücke, zum Querbrücken im Brückenschacht, blau, 4 Pole *	Y 310 625 02	50
Steckbrücke, zum Querbrücken im Brückenschacht, blau, 10 Pole *	Y 308 823 12	10
Steckbrücke, zum Querbrücken im Brückenschacht, grau, 2 Pole *	Y 310 624 03	50
Steckbrücke, zum Querbrücken im Brückenschacht, grau, 10 Pole *	Y 308 823 13	10
Kodierstern, rot, mit jeweils 4 Kodierpins	Y 310 626 01	50
Bezeichnungsschild	X 222 977 50	50
Steckbrücke, 10-polig	Kodierstern	Bezeichnungsschild



Kodierstern



Bezeichnungsschild



* Maximaler Brückenstrom: 32 A

Bei Verwendung von zwei Steckbrücken (in den beiden Brückenschächten von Anschluss 1) beträgt die maximale Strombelastbarkeit 41 A.

Achtung:

Bei Verwendung der Steckbrücken zum Brücken der Signalkontakte (11(a), 12(b) und 14(c)) beträgt der maximal zulässige Brückenstrom 4 A

Kodiertabelle

Kodierbeispiel:

Vermeidung von gefährlichen Nennstrom-Überdimensionierungen

Ihr Nutzen:

Kodierte Schutzschalter können nicht mehr auf Steckplätze mit kleinerer Nennstrom-Kodierung aufgesteckt werden.

Kodierung der Schutzschalter und Stecksocket

Stecksocket: Kodierpins gemäß Kodiertabelle in die Aufnahmen der Stecksocket einführen.

Schutzschalter: Kodierpins gemäß Kodiertabelle mit einem Schraubenzieher ausbrechen.

Geräte-Sockel-Kodierung für den Schutzschalter mit der **höchsten** Nennstromstärke

Absteigende Nennstromstärke

Geräte-Sockel-Kodierung für den Schutzschalter mit der **niedrigsten** Nennstromstärke

Kodiertabelle				Beispiel
Gerät	1	1	1	10 A
Socket	0	0	0	
Gerät	1	1	0	8 A
Socket	0	0	1	
Gerät	1	0	1	6 A
Socket	0	1	0	
Gerät	1	0	0	5 A
Socket	0	1	1	
Gerät	0	1	1	4 A
Socket	1	0	0	
Gerät	0	1	0	3 A
Socket	1	0	1	
Gerät	0	0	1	2 A
Socket	1	1	0	
Gerät	0	0	0	1 A
Socket	1	1	1	

1: PIN vorhanden / 0: PIN nicht vorhanden

