

verwendbare Gehäuse : **Größe "21.21"**
IsoliergehäuseSeite 288÷289
MetallgehäuseSeite 290÷291

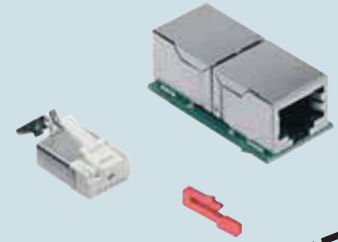
- Für das Crimpen von Steckern siehe Kapitel Crimpwerkzeuge, S. 310.

RJ45-Einsatz für Stecker oder Verbindungsbuchsen Codierstifte



NEUHEIT

RJ45-Stecker und Verbindungsbuchsen



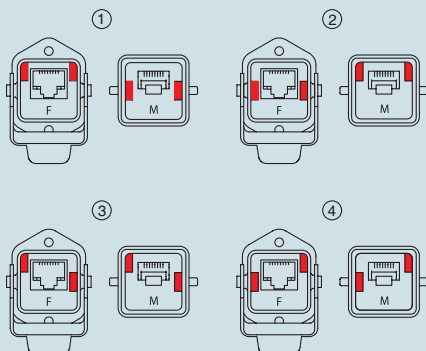
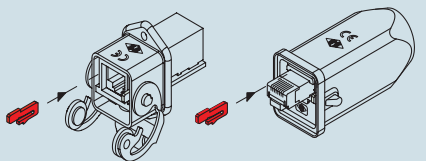
NEUHEIT

Beschreibung	Artikelbezeichnung	Artikelbezeichnung
ohne Verbindungsbuchse RJ45 (bitte separat bestellen) - RJ45-Einsatz, für Verbindungsbuchsen in Anbaugehäusen	CJ KF	
- Verbindungsbuchse RJ45 mit 8 Datenkontakten - Verbindungsbuchse RJ45 mit 8 Datenkontakten + 2 Zusatzkontakten		CX 8 JF CX 8/2 JF
ohne Stecker RJ45 (bitte separat bestellen) - RJ45-Einsatz, für Stecker in Tüllengehäusen	CJ KM	
- Stecker RJ45 mit 4 Datenkontakten - Stecker RJ45 mit 4 Datenkontakten + 2 Zusatzkontakten - Stecker RJ45 mit 6 Datenkontakten + 2 Zusatzkontakten - Stecker RJ45 mit 8 Datenkontakten - Stecker RJ45 mit 4 Datenkontakten Cat. 5e		CX 4 JM CX 4/2 JM CX 6/2 JM CX 8 JM CX 4E JM

Eigenschaften Stecker/Verbindungsbuchsen RJ45:

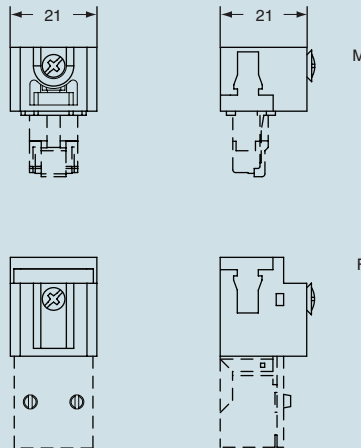
- Steckverbinder RJ45, Cat. 5 oder Cat. 5e
- Nennstrom Zusatzkontakte: 2,1A bei 70 °C
- Nennspannung Zusatzkontakte: 50VDC / 35VAC
- Schneidklemmanschluss:
- Leiterquerschnitt für Datenkontakte 0,22 mm² ÷ 0,24 mm² (AWG 24)
- Leiterquerschnitt für Zusatzkontakte 0,34 mm² ÷ 0,38 mm² (AWG 22)
- Temperaturbereich: -20 °C bis +120 °C
- Abschirmung aus vernickeltem Messing
- Codierstifte: **CR KC**
- Entflammbarkeit: UL 94V-0
- Crimpzange: **CJPZ Y**, S. 310
- Werkzeug zum Abisolieren geschirmter Leitungen: **CJST**, S. 310
- Crossover-Adapter

Verwendung der Codierstifte CR KC

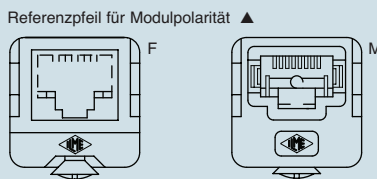


Abmessungen in mm

CJ KF, CJ KM

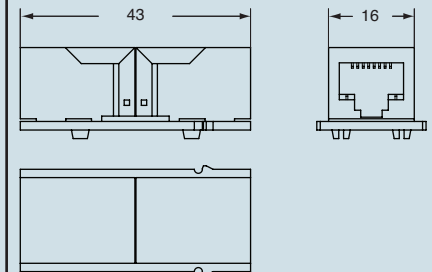


Ansicht von der Kontaktseite

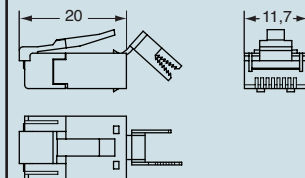


Abmessungen in mm

CX 8 JF, CX 8/2 JF



CX 4 JM, CX 4E JM, CX 4/2 JM, CX 6/2 JM, CX 8 JM



Die angegebenen Abmessungen sind nicht verbindlich. Technische Änderungen bleiben vorbehalten.

Zubehör

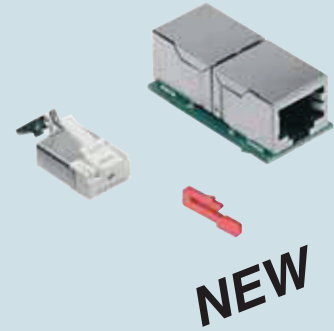
enclosures: **size "21.21"**
insulating typepage 288÷289
metallic typepage 290÷291

- for crimping a male connector, see the crimp tool section page 310

adapter for RJ45 connectors



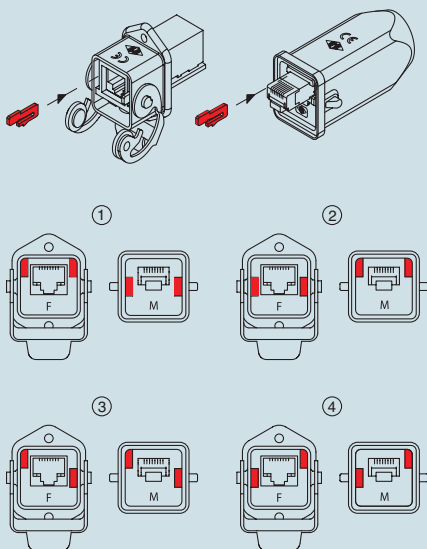
RJ45 connectors



description	part No.	part No.
without RJ45 connector (to be ordered separately) - adapter for RJ45 female connector in fixed enclosures	CJ KF	
- RJ45 female connector with 4 data contacts - RJ45 female connector with 4 data contacts / 2 power contacts		CX 8 JF CX 8/2 JF
without RJ45 connector (to be ordered separately) - adapter for RJ45 male connector in portable enclosures	CJ KM	
- RJ45 male connector with 4 data contacts - RJ45 male connector with 4 data contacts / 2 power contacts - RJ45 male connector with 6 data contacts / 2 power contacts - RJ45 male connector with 8 data contacts - RJ45 male connector with 4 data contacts, Class 5e		CX 4 JM CX 4/2 JM CX 6/2 JM CX 8 JM CX 4E JM

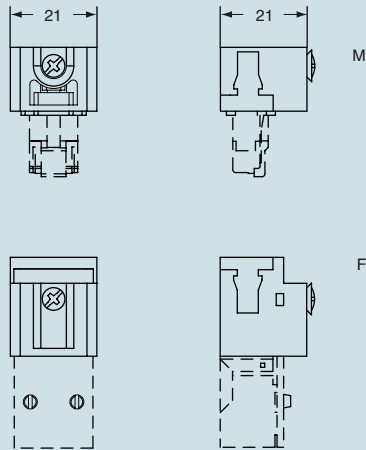
- RJ45 connector features:**
- RJ45 connector, Class 5 or Class 5e
 - nominal current: 2.1A at 70 °C
 - nominal voltage: 50VDC / 35VAC
 - IDC terminal:
for data wires from 0.22 mm² to 0.24 mm² (AWG 24)
for power wires from 0.34 mm² to 0.38 mm² (AWG 22)
 - temperature range: from -20 °C to +120 °C
 - nickel plated brass screening
 - insert coding pin: **CR KC**
 - self-extinguishing properties: to UL 94V-0
 - crimp pliers: **CJPZY**
 - screened cables stripping tool: **CJST**
 - female/female socket connectors with "crossover" link

How to use CR KC coding pins

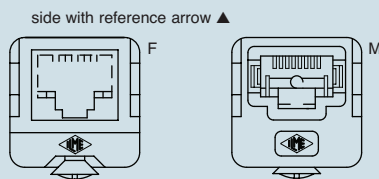


dimensions in mm

CJ KF, CJ KM

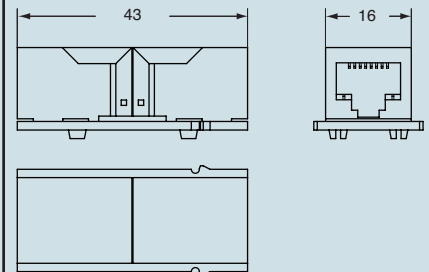


contacts side (front view)

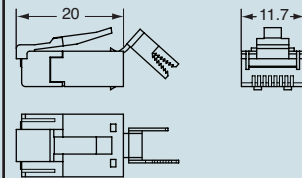


dimensions in mm

CX 8 JF, CX 8/2 JF



CX 4 JM, CX 4E JM, CX 4/2 JM, CX 6/2 JM, CX 8 JM



dimensions indicated are not binding and may be changed without notice